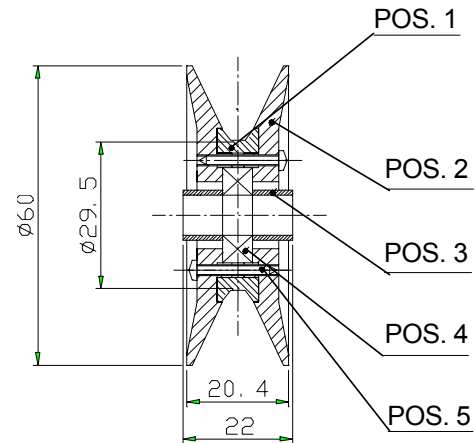


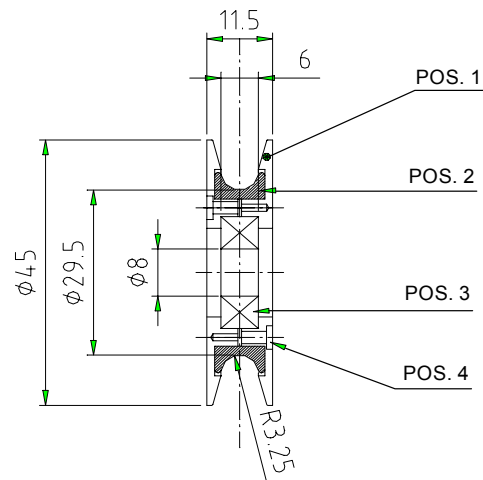


НАПРАВЛЯЮЩИЕ РОЛИКИ

НАПР. РОЛИК чертеж 2000.022



НАПР. РОЛИК чертеж 054.048A



НАПР. РОЛИК чертеж 2002.005

